

SPIS TREŚCI

LADY RECEPCYJNE

DIAMOND



4-5

ILLUSION



6

MAGIC MATT



7

MAGIC SHINE



8

LITTLE PEARL



9

PEARL



10

TERRA



11

LIBRA



12

BLOCK



13

LINUS



14-15

VEGA

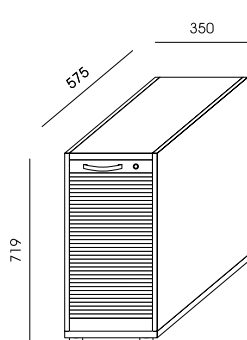
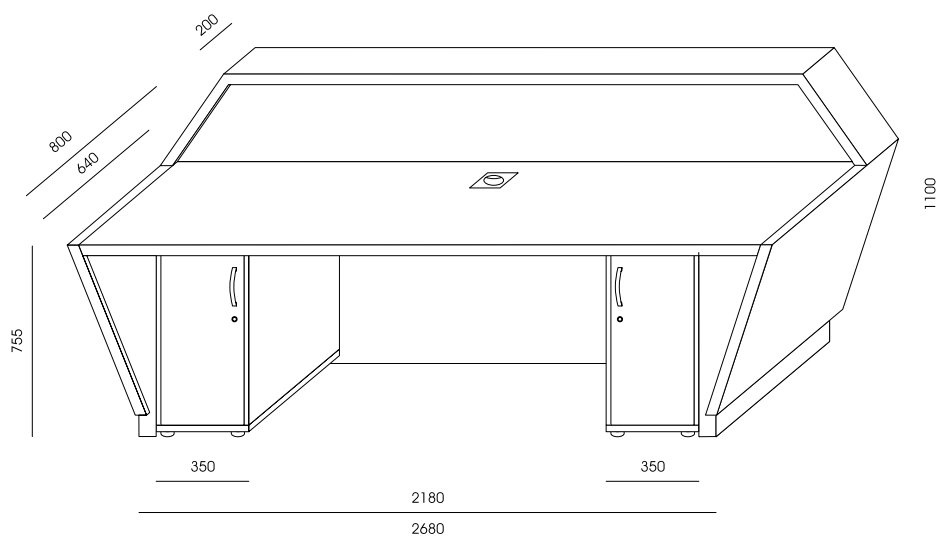
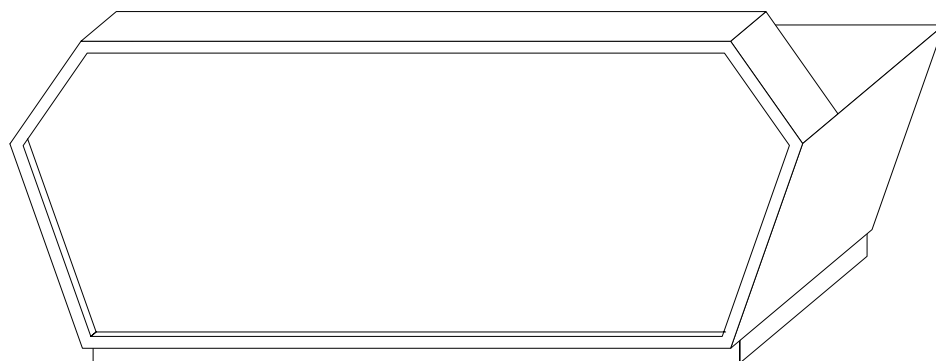


16

LADY RECEPCYJNE - DIAMOND

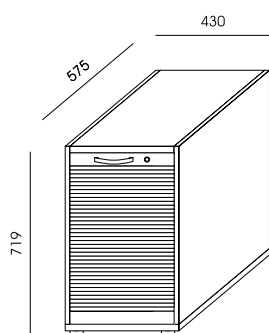
PRZYBLIŻONY TERMIN REALIZACJI - DO 8 TYGODNI
TRANSPORT I MONTAŻ FABRYCZNY W CENIE

DD-1
17 789,00



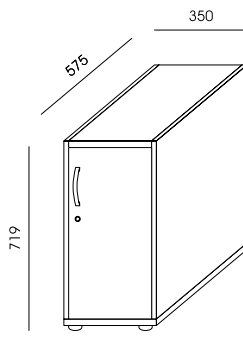
DD-11
1 167,00

SZAFKA ŻALUZJOWA PODBLATOWA DO DD-1, SZUFLADA Z CICHYM DOMYKIEM, JEDNA PÓŁKA



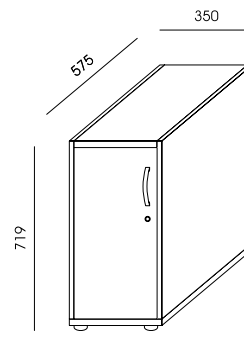
DD-12
948,00

SZAFKA ŻALUZJOWA PODBLATOWA DO DD-1, PIÓRNIK, JEDNA PÓŁKA



DD-13
508,00

SZAFKA PODBLATOWA DO DD-1, DRZWI SKRZYDŁOWE PRAWY Z CICHYM DOMYKIEM, JEDNA PÓŁKA



DD-14
508,00

SZAFKA PODBLATOWA DO DD-1, DRZWI SKRZYDŁOWE LEWE Z CICHYM DOMYKIEM, JEDNA PÓŁKA

NA FRONCIE LADY SZKŁO DEKORACYJNE, HARTOWANE, Z NADRUKIEM UV – NADRUKI DO WYBORU WG WZORNIKA WUTEH LUB NA ŻYCZENIE KLIENTA NADRUK DEDYKOWANY NA PODSTAWIE DOSTARCZONEGO ZDJĘCIA (ROZDZIELCZOŚĆ MINIMUM 300 DPI).

SZKŁO Z NADRUKIEM PODŚWIETLONE OD WEWNĄTRZ OŚWIETLENIEM LED – BARWA ŚWIATŁA BIAŁA – W STANDARDZIE.

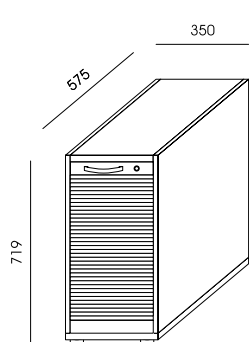
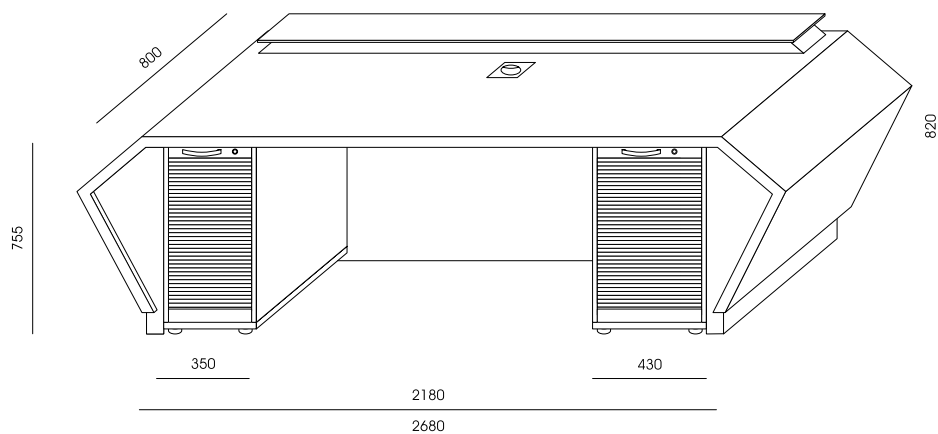
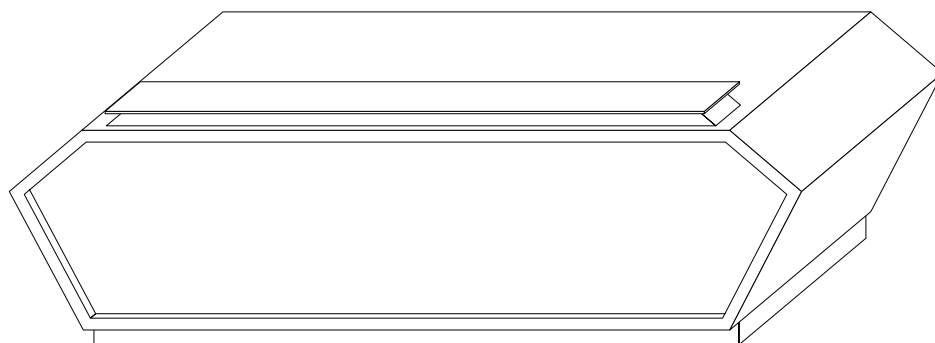
KORPUS LADY I COKÓŁ WYKONANY Z PŁYTY MDF W POŁYSKU O GRUBOŚCI 38 MM - DOSTĘPNA KOLORYSTYKA WG WZORNIKA WUTEH.

DO LADY DD-1 NALEŻY DOMÓWIĆ DWIE SZAFKI DO WYBORU Z: DD-11, DD-12, DD-13 I DD-14. SZAFKI DO LADY WYKONANE SĄ Z PŁYTY MELAMINOWANEJ - DOSTĘPNA KOLORYSTYKA WG WZORNIKA WUTEH. ŻALUZJE W KOLORZE BIAŁYM LUB SREBRNYM, UCHWYT METALOWY W KOLORZE RAL WG WZORNIKA WUTEH.

LADA DD-1 POSIADA BLAT WYKONANY Z PŁYTY MDF LAKIEROWANEJ MATOWEJ.

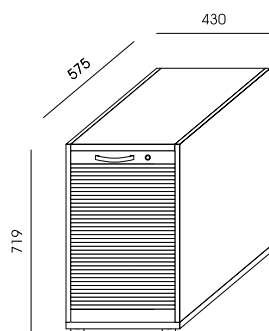
W BLACIE PRZELOTKA KWADRATOWA 90X90 MM – DOSTĘPNA KOLORYSTYKA: BIAŁA, CZARNA, CHROM, CHROM MAT. MIEJSCE PRZELOTKI DO USTALENIA W MOMENCIE ZAMÓWIENIA.

DD-2
15 422,00



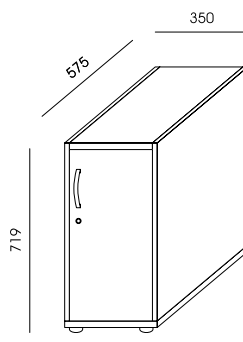
DD-11
1 167,00

SZAFKA ŻALUZYJOWA PODBLATOWA DO DD-2, SZUFLADA Z CICHYM DOMYKIEM, JEDNA PÓŁKA



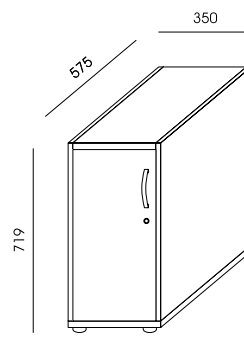
DD-12
948,00

SZAFKA ŻALUZYJOWA PODBLATOWA DO DD-2, PIÓRNIK, JEDNA PÓŁKA



DD-13
508,00

SZAFKA PODBLATOWA DO DD-2, DRZWI SKRZYDŁOWE PRAWO Z CICHYM DOMYKIEM, JEDNA PÓŁKA



DD-14
508,00

SZAFKA PODBLATOWA DO DD-2, DRZWI SKRZYDŁOWE LEWE Z CICHYM DOMYKIEM, JEDNA PÓŁKA

NA FRONCIE LADY SZKŁO DEKORACYJNE, HARTOWANE, Z NADRUKIEM UV – NADRUKI DO WYBORU WG WZORNIKA WUTEH LUB NA ŻYCZENIE KLIENTA NADRUK DEDYKOWANY NA PODSTAWIE DOSTARCZONEGO ZDJĘCIA (ROZDZIELCZOŚĆ MINIMUM 300 DPI).

SZKŁO Z NADRUKIEM PODŚWIETLONE OD WEWNĄTRZ OŚWIETLENIEM LED – BARWA ŚWIATŁA BIAŁA – W STANDARDZIE.

KORPUS LADY I COKOŁ WYKONANY Z PŁYTY MDF W POŁYSKU O GRUBOŚCI 38 MM – DOSTĘPNA KOLORYSTYKA WG WZORNIKA WUTEH.

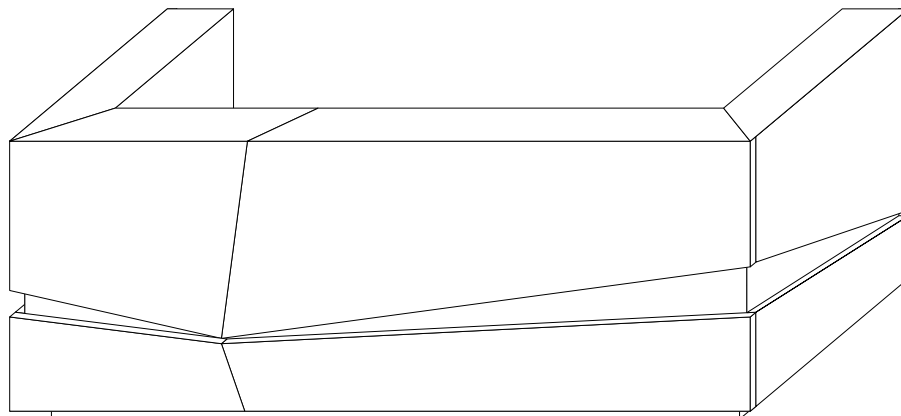
DO LADY DD-2 NALEŻY DOMÓWIĆ DWIE SZAFKI DO WYBORU Z: DD-11, DD-12, DD-13 I DD-14. SZAFKI DO LADY WYKONANE SĄ Z PŁYTY MELAMINOWANEJ - DOSTĘPNA KOLORYSTYKA WG WZORNIKA WUTEH. ŻALUZYJE W KOLORZE BIAŁYM LUB SREBRNYM, UCHWYT METALOWY W KOLORZE RAL WG WZORNIKA WUTEH.

LADA DD-2 POSIADA BLAT WYKONANY Z PŁYTY MDF LAKIEROWANEJ MATOWEJ ORAZ NADSTAWKĘ WYKONANĄ Z PŁYTY MDF LAKIEROWANEJ ZE SZKŁEM HARTOWANYM, SZLIFOWANYM I POLEROWANYM – DOSTĘPNA KOLORYSTYKA WG WZORNIKA WUTEH.

W BŁACIE PRZELOTKA KWADRATOWA 90X90 MM – DOSTĘPNA KOLORYSTYKA: BIAŁA, CZARNA, CHROM, CHROM MAT. MIEJSCE PRZELOTKI DO USTALENIA W MOMENCIE ZAMÓWIENIA.

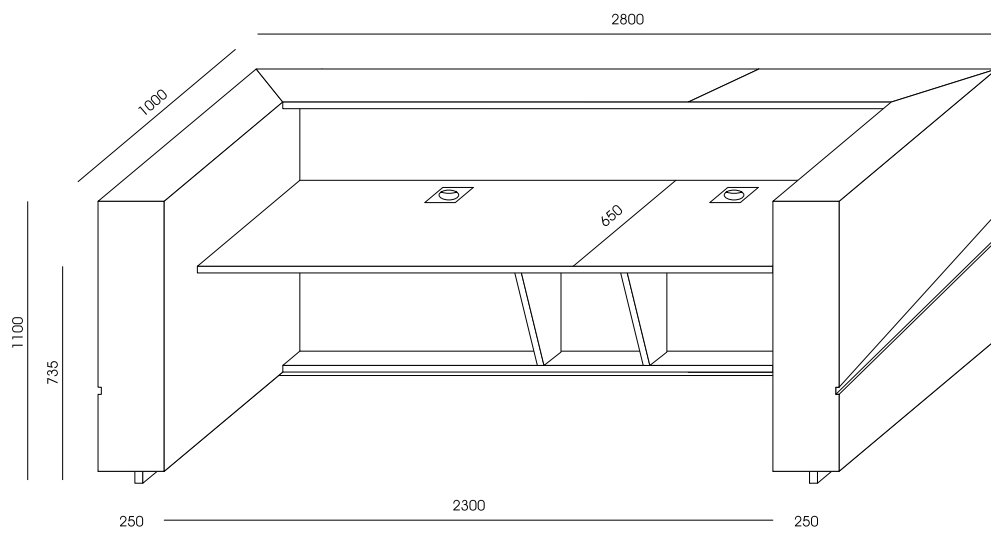
LADY RECEPCYJNE - ILLUSION

PRZYBLIŻONY TERMIN REALIZACJI – DO 6 TYGODNI
TRANSPORT I MONTAŻ FABRYCZNY W CENIE



IL-1
12 355,00

IL-1p
14 648,00



LADA NA FRONCIE I BOKACH ZBUDOWANA Z PANELI Z PŁYTY MELAMINOWANEJ, ZACIĘTYCH POD KĄTEM DLA STWORZENIA EFEKTU GŁĘBI I WYPUKŁOŚCI. POZOSTAŁE ELEMENTY Z PŁYTY MELAMINOWANEJ.

LADA W WERSJI PREMIUM POSIADA FRONT I BOKI Z PŁYTY ACRYLUX, POZOSTAŁE ELEMENTY Z PŁYTY MELAMINOWANEJ.

SZKŁO NA FRONCIE Z NADRUKIEM UV W KOLORZE BIAŁYM, ROZPRASZAJĄCYM ŚWIATŁO.

NA BLACIE PODAWCZYM SZKŁO LACOBEL – DOSTĘPNA KOLORYSTYKA BIAŁE MLECZNE 9003, CZARNE 9005, ANTRACYT 7016, SREBRNE 9006.

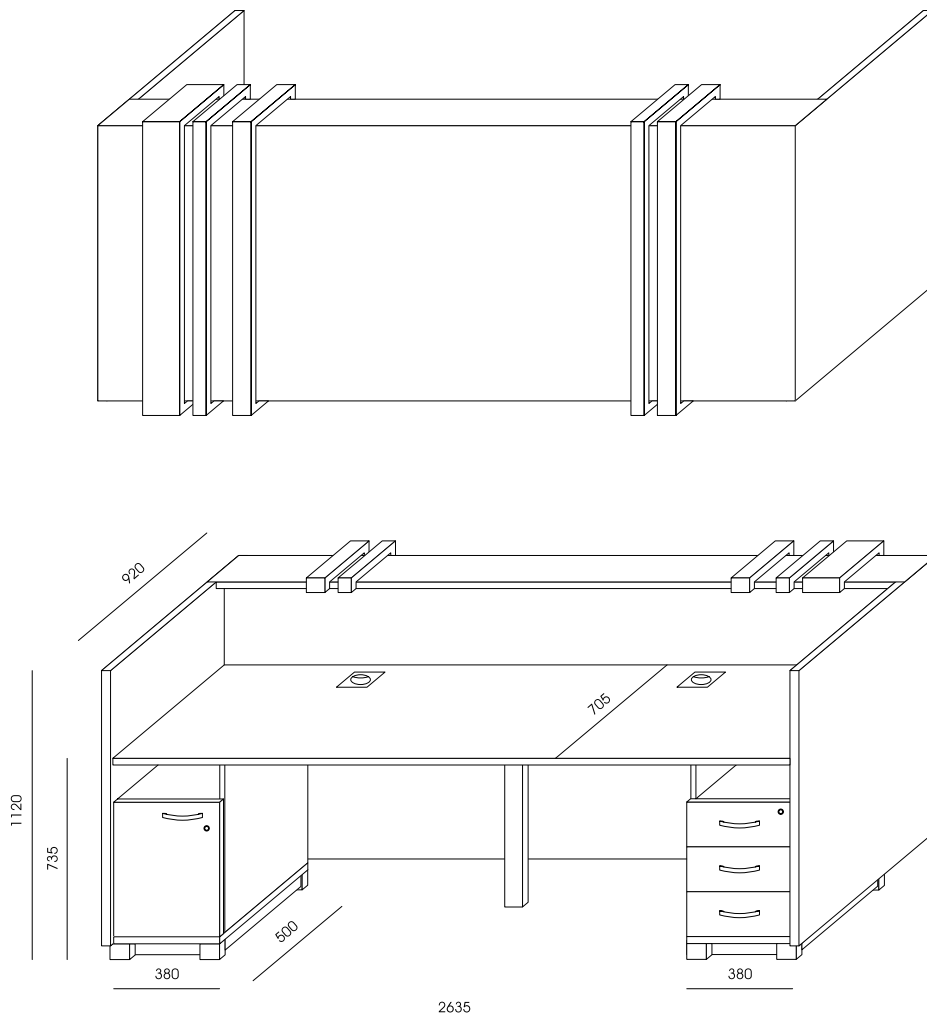
W BLACIE DWIE PRZELOTKI KWADRATOWE 90X90 MM – DOSTĘPNA KOLORYSTYKA: BIAŁA, CZARNA, CHROM, CHROM MAT.

OŚWIETLENIE LED RGB Z MOŻLIWOŚCIĄ GENEROWANIA RÓŻNYCH BARW ZA POMOCĄ PILOTA - W STANDARDZIE.

LADY RECEPCYJNE - MAGIC MATT

PRZYBLIŻONY TERMIN REALIZACJI – DO 6 TYGODNI
TRANSPORT I MONTAŻ FABRYCZNY W CENIE

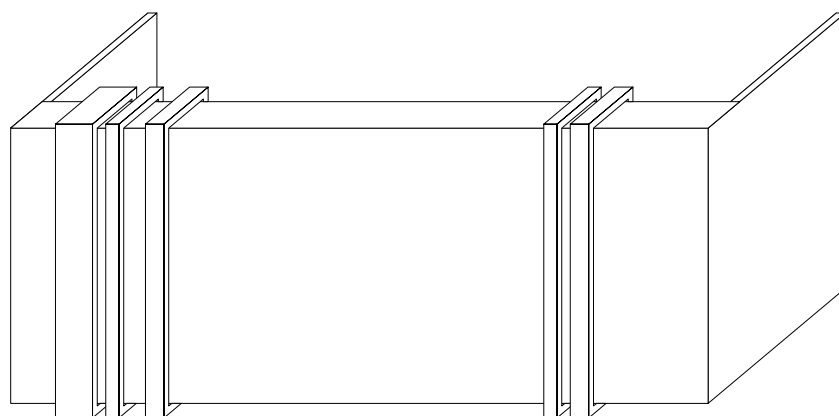
MC-1
17 569,00



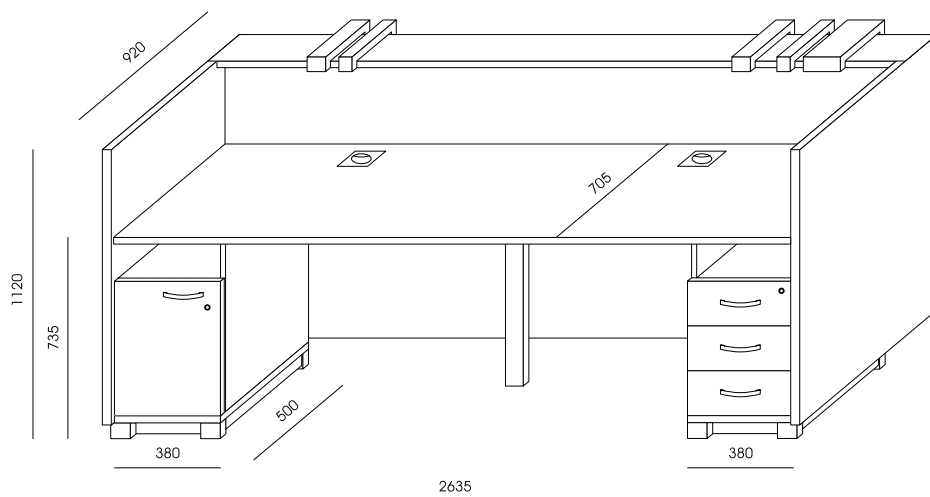
FRONT I BOKI ZEWNĘTRZNE LADY POKRYTE POWŁOKĄ STRUKTURALNĄ - DOSTĘPNA KOLORYSTYKA RDZA, MIEDŹ, BETON (POWŁOKA NAKŁADANA NA POWIERZCHNIĘ PŁYTY RĘCZNIE, STRUKTURA I KOLOR SĄ NIEJEDNOLITE I NIEPOWTARZALNE).
POZOSTAŁE ELEMENTY WYKONANE Z PŁYTY MELAMINOWANEJ - DOSTĘPNA KOLORYSTYKA WG WZORNIKA WUTEH.
OBRĘCZE METALOWE WYKONANE Z RURY METALOWEJ MAŁOWANEJ FARBĄ PROSZKOWĄ NA KOLORY RAL - DOSTĘPNA KOLORYSTYKA WG WZORNIKA WUTEH.
WEWNĄTRZ LADY PO PRAWEJ STRONIE WBUDOWANY KONTENER Z SZUFLADAMI Z BOKAMI METALOWYMI, Z CICHYM DOMYKIEM, FRONT KONTENERA WYKONANY Z PŁYTY MELAMINOWANEJ, UCHWYT METALOWY W KOLORZE RAL WG WZORNIKA WUTEH.
PO LEWEJ STRONIE SZAFKA Z DRZWIAMI SKRZYDŁOWYMI, Z CICHYM DOMYKIEM, FRONT SZAFKI WYKONANY Z PŁYTY MELAMINOWANEJ, UCHWYT METALOWY W KOLORZE RAL WG WZORNIKA WUTEH.
NOGA PODPIERAJĄCA ORAZ COKOŁY SZAFEK METALOWE W KOLORZE RAL WG WZORNIKA WUTEH.
NA BŁACIE PODAWCZYM - SZKŁO LACOBEL - DOSTĘPNA KOLORYSTYKA BIAŁE MLECZNE 9003, CZARNE 9005, ANTRACYT 7016, SREBRNE 9006.
W BŁACIE DWIE PRZELOTKI KWADRATOWE 90X90 MM - DOSTĘPNA KOLORYSTYKA: BIAŁA, CZARNA, CHROM, CHROM MAT.
OBRĘCZE PODŚWIETLONE LISTWĄ LED Z MOŻLIWOŚCIĄ STEROWANIA ZA POMOCĄ PILOTA - W STANDARDZIE.

LADY RECEPCYJNE - MAGIC SHINE

PRZYBLIŻONY TERMIN REALIZACJI – DO 6 TYGODNI
TRANSPORT I MONTAŻ FABRYCZNY W CENIE



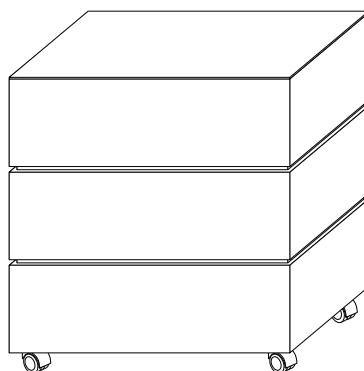
MC-2
17 171,00



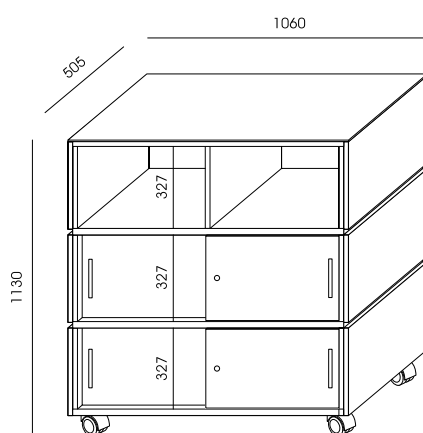
FRONT I BOKI ZEWNĘTRZNE LADY WYKONANE Z PŁYTY ACRYLUX - DOSTĘPNA KOLORYSTYKA WG WZORNIKA WUTEH.
POZOSTAŁE ELEMENTY WYKONANE Z PŁYTY MELAMINOWANEJ - DOSTĘPNA KOLORYSTYKA WG WZORNIKA WUTEH.
OBRĘCZE METALOWE WYKONANE Z PROFILU Z METALU CHROMOWANEGO.
WEWNĄTRZ LADY PO PRAWEJ STRONIE WBUDOWANY KONTENER Z SZUFLADAMI Z BOKAMI METALOWYMI, Z CICHYM DOMYKIEM, FRONT KONTENERA WYKONANY Z PŁYTY ACRYLUX, UCHWYT METALOWY W KOLORZE RAL WG WZORNIKA WUTEH.
PO LEWEJ STRONIE SZAFKA Z DRZWIAMI SKRZYDŁOWYMI, Z CICHYM DOMYKIEM, FRONT SZAFKI WYKONANY Z PŁYTY ACRYLUX, UCHWYT METALOWY W KOLORZE RAL WG WZORNIKA WUTEH.
NOGA PODPIERAJĄCA ORAZ COKOŁY SZAFEK METALOWE W KOLORZE RAL WG WZORNIKA WUTEH.
NA BLACIE PODAWCZYM - SZKŁO LACOBEL - DOSTĘPNA KOLORYSTYKA BIAŁE MLECZNE 9003, CZARNE 9005, ANTRACYT 7016, SREBRNE 9006.
W BLACIE DWIE PRZELOTKI KWADRATOWE 90X90 MM - DOSTĘPNA KOLORYSTYKA: BIAŁA, CZARNA, CHROM, CHROM MAT.
OBRĘCZE PODŚWIETLONE LISTWĄ LED Z MOŻLIWOŚCIĄ STEROWANIA ZA POMOCĄ PILOTA - W STANDARDZIE.

LADY RECEPCYJNE - LITTLE PEARL

PRZYBLIŻONY TERMIN REALIZACJI - DO 4 TYGODNI



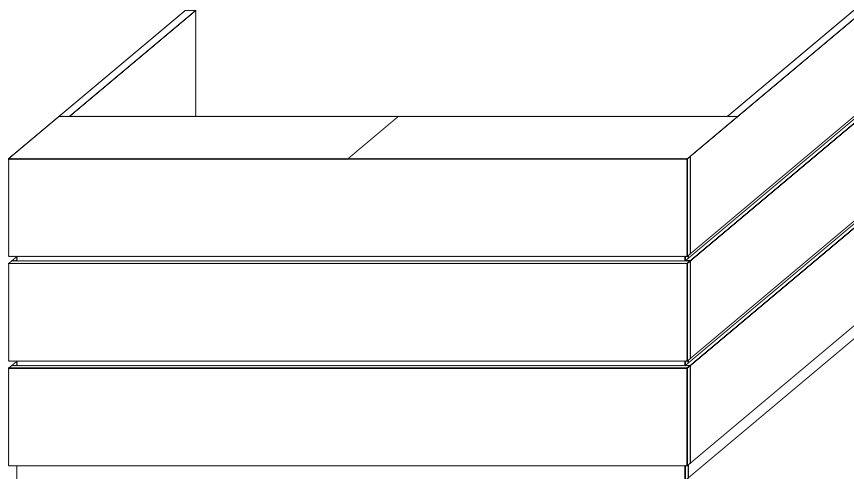
PE-1
4 162,00



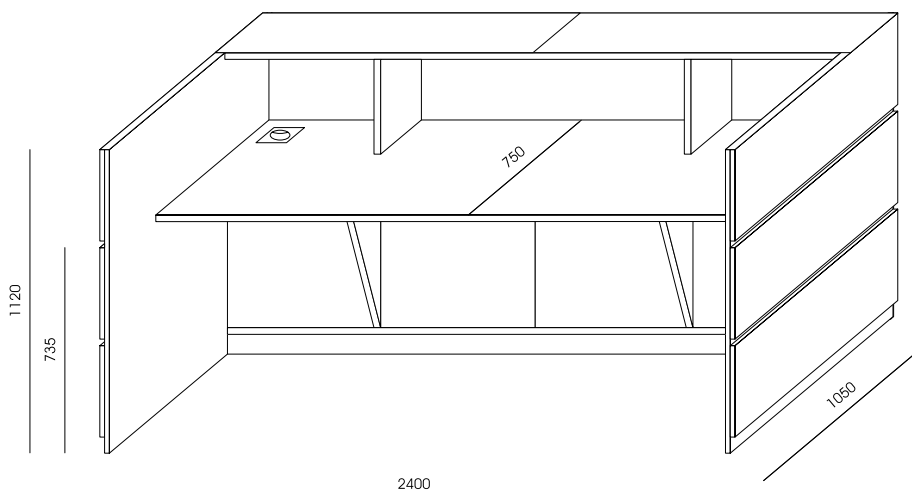
FRONT I BOKI LADY WYKONANE Z PŁYTY ACRYLUX - DOSTĘPNA KOLORYSTYKA WG WZORNIKA WUTEH (MOŻLIWOŚĆ ŁĄCZENIA RÓŻNYCH KOLORÓW NA PASACH).
WNĘTRZE WYKONANE Z PŁYTY MELAMINOWANEJ - DOSTĘPNA KOLORYSTYKA WG WZORNIKA WUTEH.
SZAFKI Z DRZWIAMI PRZESUWNymi ZAMYKANE NA ZAMKI, UCHWYT METALOWY KOLOR RAL WG WZORNIKA WUTEH.
KÓŁKA WZMOCNIONE OGUMIONE, Z HAMULCEM.
NA BLACIE PODAWCZYM - SZKŁO LACOBEL - DOSTĘPNA KOLORYSTYKA BIAŁE MLECZNE 9003, CZARNE 9005, ANTRACYT 7016, SREBRNE 9006.
OŚWIETLENIE LED RGB PODŚWIETLAJĄCE BONIOWANIA Z MOŻLIWOŚCIĄ GENEROWANIA RÓŻNYCH BARW ZA POMOCĄ PILOTA - W STANDARDZIE.

LADY RECEPCYJNE - PEARL

PRZYBLIŻONY TERMIN REALIZACJI – DO 4 TYGODNI



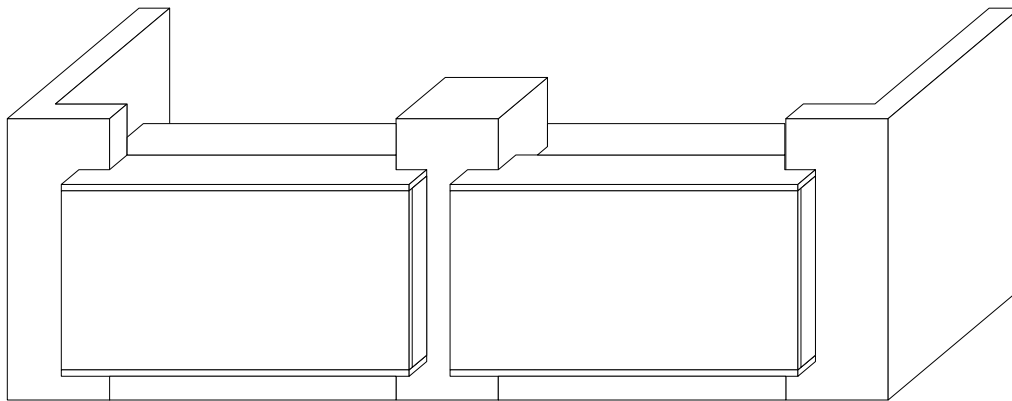
PE-2
8 266,00



FRONT I BOKI LADY WYKONANE Z PŁYTY ACRYLUX - DOSTĘPNA KOLORYSTYKA WG WZORNIKA WUTEH (MOŻLIWOŚĆ ŁĄCZENIA RÓŻNYCH KOLORÓW NA PASACH).
WNĘTRZE WYKONANE Z PŁYTY MELAMINOWANEJ - DOSTĘPNA KOLORYSTYKA WG WZORNIKA WUTEH.
NA BLACIE PODAWCZYM - SZKŁO LACOBEL - DOSTĘPNA KOLORYSTYKA BIAŁE MLECZNE 9003, CZARNE 9005, ANTRACYT 7016, SREBRNE 9006.
W BLACIE DWIE PRZEŁOTKI KWADRATOWE 90X90 MM – DOSTĘPNA KOLORYSTYKA: BIAŁA, CZARNA, CHROM, CHROM MAT.
OŚWIETLENIE LED RGB PODŚWIETLAJĄCE BONIOWANIA Z MOŻLIWOŚCIĄ GENEROWANIA RÓŻNYCH BARW ZA POMOCĄ PILOTA – W STANDARDZIE.

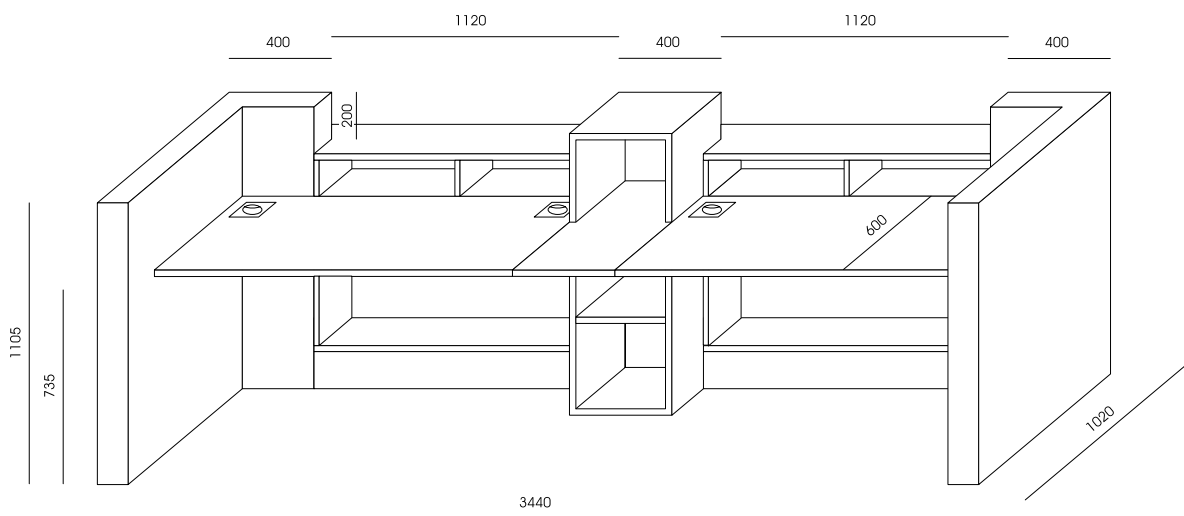
LADY RECEPCYJNE - TERRA

PRZYBLIŻONY TERMIN REALIZACJI - DO 4 TYGODNI



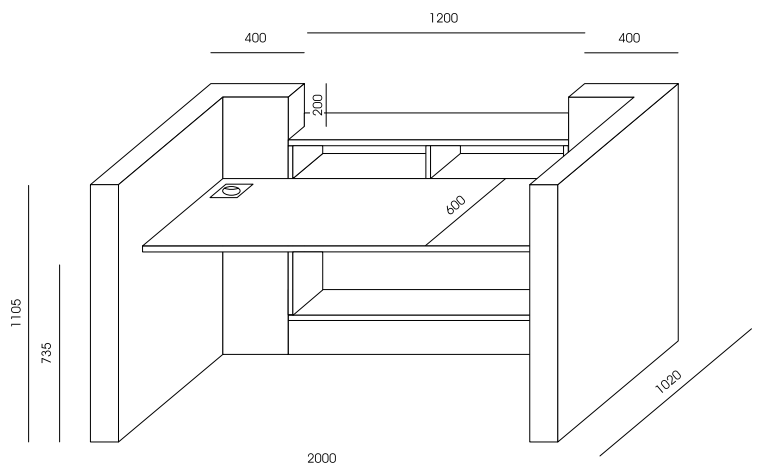
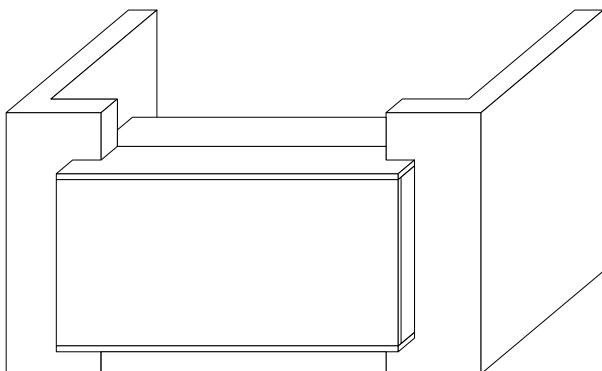
TR-2
6 188,00

TR-2p
6 518,00



TR-5
4 774,00

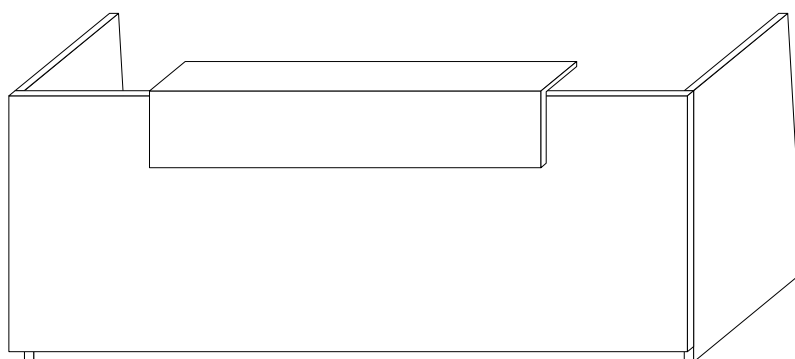
TR-5p
5 125,00



SŁUPY O KONSTRUKCJI SKRZYNKOWEJ: PŁYTA OKLEJONA LAMINATEM HPL - DOSTĘPNA KOLORYSTYKA WG WZORNIKA WUTEH.
 POZOSTAŁE ELEMENTY - PŁYTA MELAMINOWANA - DOSTĘPNA KOLORYSTYKA WG WZORNIKA WUTEH.
 WE FRONCIE LADY WPUSZCZONE DEKORACYJNE PŁASKOWNIKI ALUMINIOWE.
 ŁADA W WERSJI PREMIUM POSIADA FRONT Z PŁYTY ACRYLUX - DOSTĘPNA KOLORYSTYKA WG WZORNIKA WUTEH.
 W KAŻDYM BLACIE DWIE PRZELOTKI KWADRATOWE 90X90 MM - DOSTĘPNA KOLORYSTYKA: BIAŁA, CZARNA, CHROM, CHROM MAT.
 OPCJA - EL-1 - TAŚMA RGB DO PODŚWIETLENIA COKOŁÓW. JEDNA EL-1 NA JEDNĄ ŁADĘ.

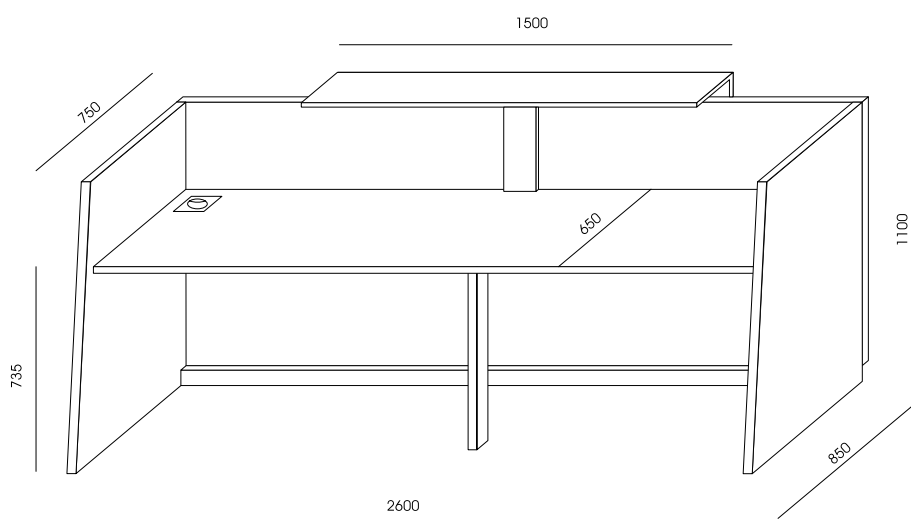
LADY RECEPCYJNE - LIBRA

PRZYBLIŻONY TERMIN REALIZACJI - DO 4 TYGODNI



LB-1
3 497,00

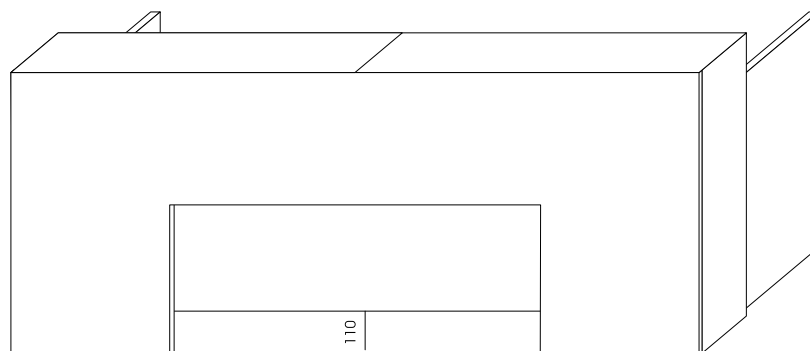
LB-1p
5 094,00



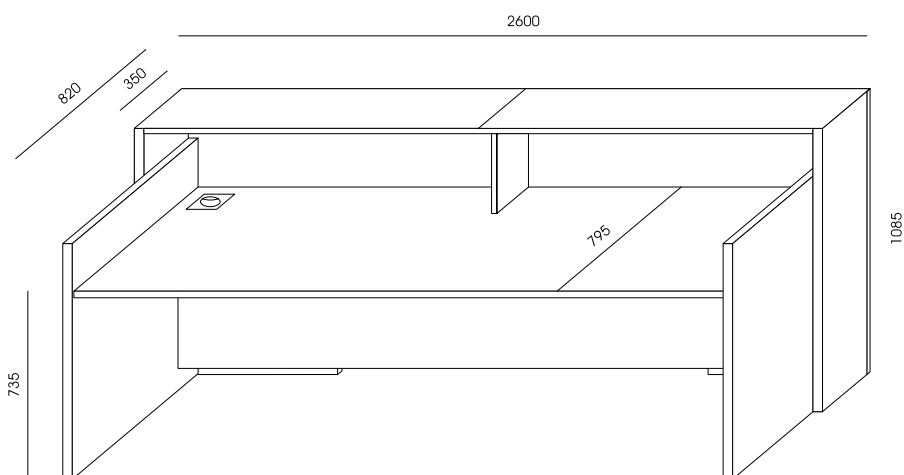
FRONT I BOKI - PŁYTA MELAMINOWANA - DOSTĘPNA KOLORYSTYKA WG WZORNIKA WUTEH.
NADSTAWKA - PŁYTA ACRYLUX - DOSTĘPNA KOLORYSTYKA WG WZORNIKA WUTEH.
WERSJA PREMIUM - FRONT, BOKI I NADSTAWKA - PŁYTA ACRYLUX - DOSTĘPNA KOLORYSTYKA WG WZORNIKA WUTEH.
FRONT ZAWSZE SKŁADA SIĘ Z TRZECH CZĘŚCI.
COKÓŁ I NOGA - METALOWE, MALOWANE PROSZKOWO NA KOLORY RAL - DOSTĘPNA KOLORYSTYKA WG WZORNIKA WUTEH.
W BŁACIE DWIE PRZELOTKI KWADRATOWE 90X90 MM - DOSTĘPNA KOLORYSTYKA: BIAŁA, CZARNA, CHROM, CHROM MAT.
OPCJA - EL-1 - TAŚMA RGB DO PODŚWIETLENIA NADSTAWKI.

LADY RECEPCYJNE - BLOCK

PRZYBLIŻONY TERMIN REALIZACJI – DO 4 TYGODNI
TRANSPORT I MONTAŻ FABRYCZNY W CENIE



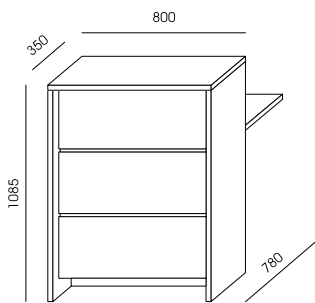
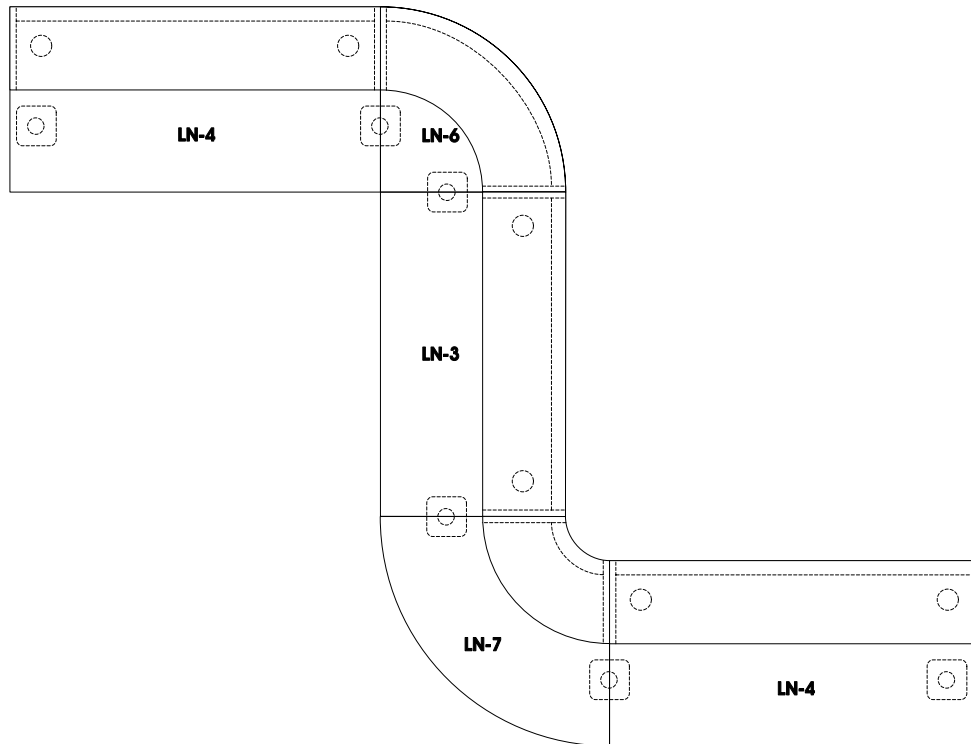
BK-1
6 429,00



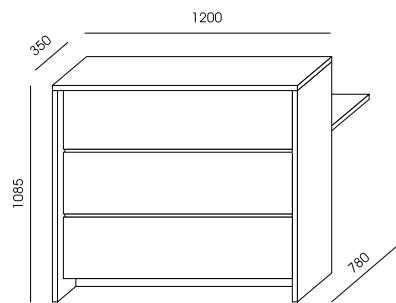
FRONT LADY – PŁYTA MELAMINOWANA W KOLORZE BETON D3274 LUB W DOSTĘPNEJ KOLORYSTYCE WG WZORNIKA WUTEH.
BLAT ROBOCZY – PŁYTA MELAMINOWANA - DOSTĘPNA KOLORYSTYKA WG WZORNIKA WUTEH.
BOKI LADY POGRUBIONE DO 36 MM, WEWNĄTRZ PŁYTA MELAMINOWANA WG WZORNIKA WUTEH, NA ZEWNĄTRZ PŁYTA ACRYLUX - DOSTĘPNA KOLORYSTYKA WG WZORNIKA WUTEH.
PANEL DEKORACYJNY - PŁYTA ACRYLUX - DOSTĘPNA KOLORYSTYKA WG WZORNIKA WUTEH.
NA BLACIE PODAWCZYM - SZKŁO LACOBEL - DOSTĘPNA KOLORYSTYKA BIAŁE MLECZNE 9003, CZARNE 9005, ANTRACYT 7016, SREBRNE 9006.
W BLACIE DWIE PRZELOTKI KWADRATOWE 90X90 MM – DOSTĘPNA KOLORYSTYKA: BIAŁA, CZARNA, CHROM, CHROM MAT.
OŚWIETLENIE LED RGB Z MOŻLIWOŚCIĄ GENEROWANIA RÓŻNYCH BARW ZA POMOCĄ PILOTA - W STANDARDZIE.

LADY RECEPCYJNE - LINUS

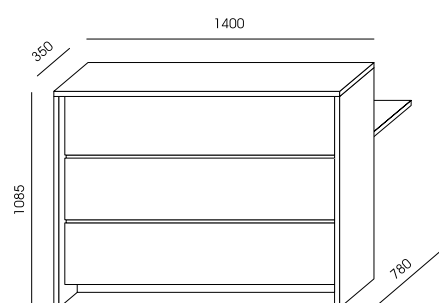
PRZYBLIŻONY TERMIN REALIZACJI - DO 4 TYGODNI



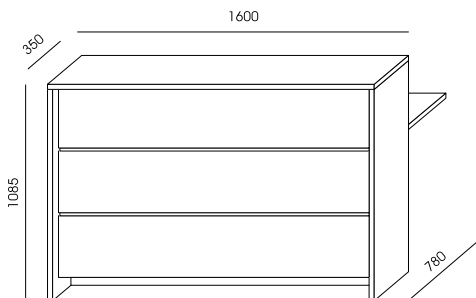
LN-1 LN-1p
681,00 995,00



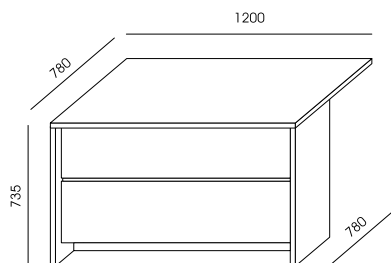
LN-2 LN-2p
759,00 1 157,00



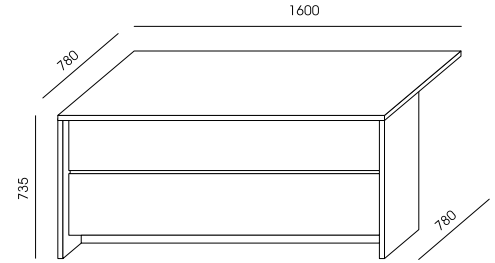
LN-3 LN-3p
806,00 1 241,00



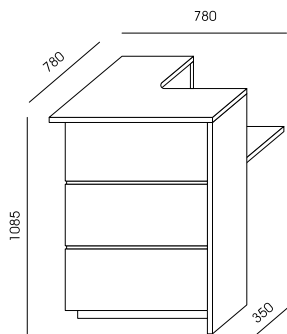
LN-4 LN-4p
859,00 1 319,00



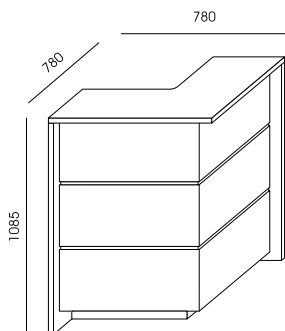
LN-5 LN-5p
717,00 1 005,00



LN-8 LN-8p
790,00 1 126,00



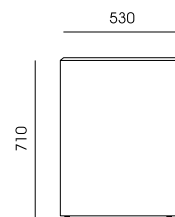
LN-12 **LN-12p**
1 246,00 1 565,00



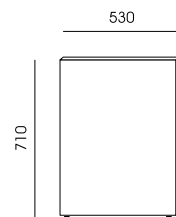
LN-13 **LN-13p**
1 246,00 1 565,00



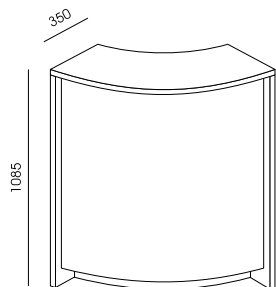
T-3
85,00



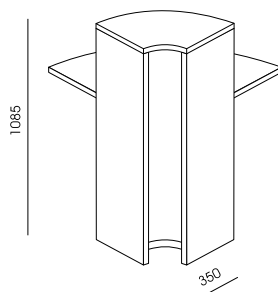
LN-10
157,00
PRAWY BOK LADY OD STRONY
UŻYTKOWNIKA



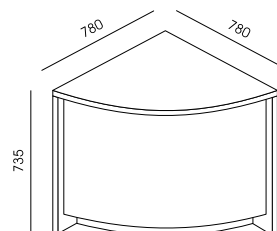
LN-11
157,00
LEWY BOK LADY OD STRONY
UŻYTKOWNIKA



LN-6
801,00



LN-7
843,00



LN-9
665,00

LADA WYKONANA Z PŁYTY MELAMINOWANEJ - DOSTĘPNA KOLORYSTYKA WG WZORNIKA WUTEH.

W WERSJI PREMIUM (LN-1p/LN-2p/LN-3p/LN-4p/LN-5p/LN-8p/LN-12p/LN-13p) – FRONTY Z PŁYTY ACRYLUX - DOSTĘPNA KOLORYSTYKA WG WZORNIKA WUTEH.

WE FRONTACH BONIOWANIA MIĘDZY PASAMI PŁYTY – LISTWY METALOWE, MALOWANE PROSZKOWO NA KOLORY RAL - DOSTĘPNA KOLORYSTYKA WG WZORNIKA WUTEH.

FRONTY I COKOŁY W LN-6/LN-7/LN-9 – BLACHA MALOWANA PROSZKOWO NA KOLORY RAL - DOSTĘPNA KOLORYSTYKA WG WZORNIKA WUTEH.

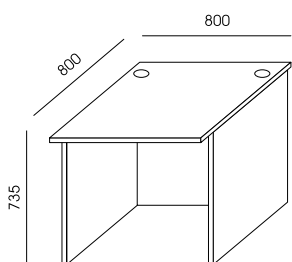
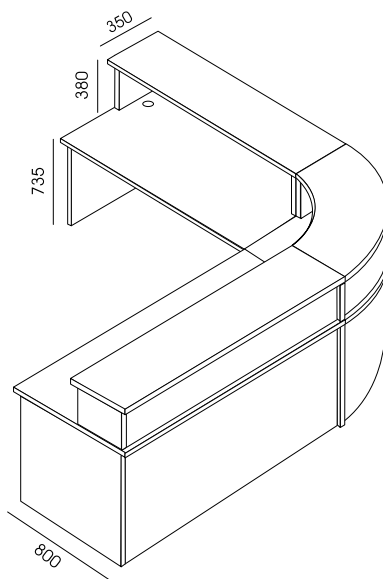
WYMAGANA ILOŚĆ NÓG T-3 = ILOŚĆ MODUŁÓW LADY + 1 NOGA T-3.

W KAŻDYM BLACIE PO DWIE PRZELOTKI METALOWE OKRĄGŁE Ø 80, KOLOR SREBRNY.

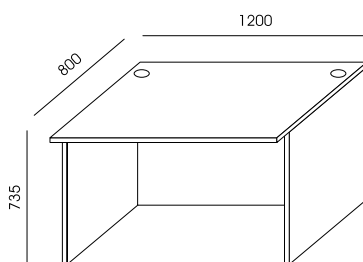
OPCJA - EL-1 – TAŚMA RGB DO PODŚWIETLENIA COKOŁÓW I BŁATÓW. JEDNA EL-1 NA JEDEN MODUŁ LADY.

LADY RECEPCYJNE - VEGA

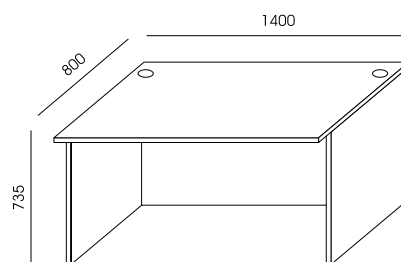
PRZYBLIŻONY TERMIN REALIZACJI - DO 4 TYGODNI



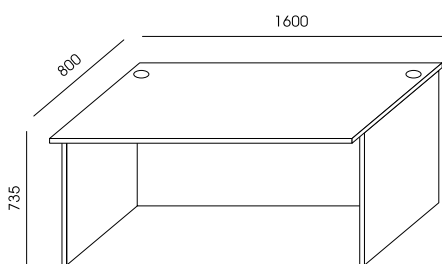
LV-1
440,00



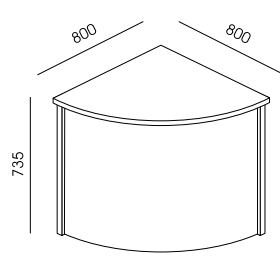
LV-2
492,00



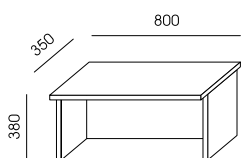
LV-3
524,00



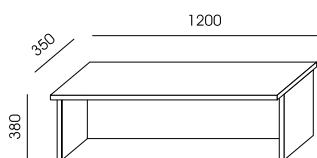
LV-4
555,00



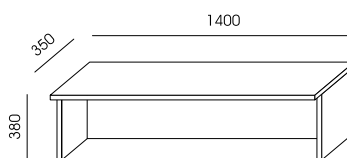
LV-5
565,00



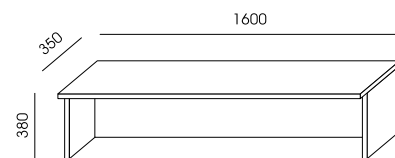
NV-1
157,00



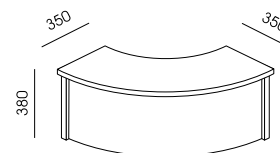
NV-2
183,00



NV-3
199,00

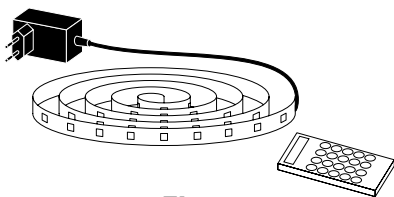


NV-4
215,00



NV-5
335,00

PLYTA MELAMINOWANA - DOSTĘPNA KOLORYSTYKA WG WZORNIKA WUTEH.
FRONTY LADY LV-5 I NV-5 - BLACHA MALOWANA PROSZKOWO NA KOLOR RAL
- DOSTĘPNA KOLORYSTYKA WG WZORNIKA WUTEH.
W BLATACH LV-1, LV-2, LV-3, LV-4 PO DWIE PRZELOTKI METALOWE OKRĄGLE Ø 80, KOLOR SREBRNY.



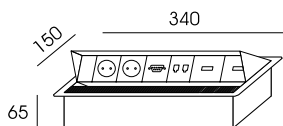
EL-1
618,00

TAŚMA RGB DO PODŚWIETLENIA ŁAD:
TERRA, LIBRA, LINUS



PK-1
115,00

PRZELOTKA KWADRATOWA 90X90 MM, MONTOWANA
W BLACIE DO OTWORU O ŚREDNICY 80 MM
(KOLORYSTYKA: BIAŁA, CZARNA, CHROM, CHROM MAT)

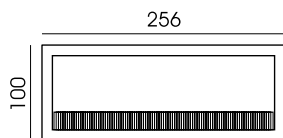


PM-1
1 359,00

PM-1 / PORT MULTIMEDIALNY

UCHYLNA KASETA PODBLATOWA STALOWA, MALOWANA PROSZKOWO NA KOLOR RAL 9006; WYPOSAŻONA W:

- 2 GNIAZDA ZASILAJĄCE OKRĄGŁE Z BOLCEM 230V Z KABLEM DŁ. 3 M ZAKOŃCZONYM WTYKIEM KĄTOWYM UNISCHUKO 16A/230V
- 2 GNIAZDA RJ45 CAT5E UTP Z KABŁAMI DŁ. 3 M ZAKOŃCZONYMI WTYKIEM MĘSKIM
- 1 GNIAZDO VGA ŻEŃSKIE Z KABŁEM DŁ. 0,1 M ZAKOŃCZONYM WTYKIEM ŻEŃSKIM
- 1 GNIAZDO HDMI ŻEŃSKIE Z KABŁEM DŁ. 0,1 M ZAKOŃCZONYM WTYKIEM ŻEŃSKIM
- 1 GNIAZDO USB 2.0 TYP A ŻEŃSKIE Z KABŁEM DŁ. 0,1 M ZAKOŃCZONYM WTYKIEM ŻEŃSKIM



PM-3
209,00

PRZELOTKA MASKUJĄCA
ALUMINIUM ANODOWANE



PM-4
696,00

PM-4

PORT MULTIMEDIALNY MAŁY, MONTOWANY DO OTWORU W BLACIE O ŚREDNICY 80 MM, WYPOSAŻONY W:

- 1 GNIAZDO ZASILAJĄCE OKRĄGŁE 230V Z KABŁEM DŁ. 2 M ZAKOŃCZONE WTYKIEM KĄTOWYM UNISCHUKO 16A/230V
- 1 GNIAZDO RJ45 CAT5E UTP ZAKOŃCZONE WTYKIEM MĘSKIM (BEZ KABŁA)
- 1 GNIAZDO USB 2.0 TYP A ŻEŃSKIE ZAKOŃCZONE WTYKIEM ŻEŃSKIM (BEZ KABŁA)

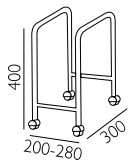


PM-5
707,00

PM-5

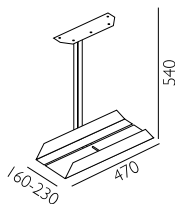
ŁADOWARKA INDUKCYJNA, MONTOWANA DO OTWORU W BLACIE O ŚREDNICY 80 MM, NAPIĘCIE DC 5V, WYPOSAŻONA W:

- KABEL ZASILAJĄCY DŁ. 2 M



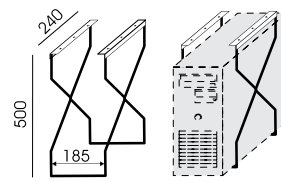
PD-1
122,00

PODSTAWKA JEZDNA POD JEDNOSTKĘ
CENTRALNĄ KOMPUTERA



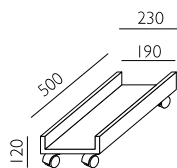
PD-2
169,00

PODSTAWKA PODWIESZANA POD
JEDNOSTKĘ CENTRALNĄ KOMPUTERA



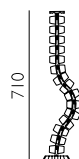
PD-3
91,00

PODSTAWKA PODWIESZANA POD
JEDNOSTKĘ CENTRALNĄ KOMPUTERA



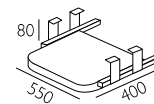
PD-4
93,00

PODSTAWKA JEZDNA POD JEDNOSTKĘ
KOMPUTERA PŁYTOWA



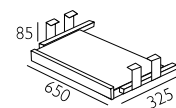
KB-1
109,00

PIONOWY KANAŁ KABLOWY
KOLOR SREBRNY



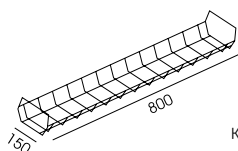
PU-1
46,00

PULPIT PLASTIKOWY



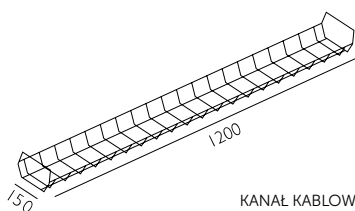
PU-3
115,00

PULPIT Z PŁYTY



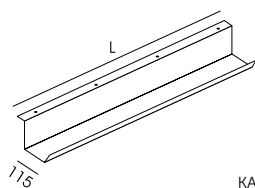
KB-3
74,00

KANAŁ KABLOWY PODWIESZANY



KB-2
84,00

KANAŁ KABLOWY PODWIESZANY



KB-4	KB-5	KB-6
L-600	L-800	L-1200
70,00	75,00	81,00

KANAŁ KABLOWY PODWIESZANY
L – WYMIAR W MM

